

» RIVA « VON GWINNER

Typenliste 07/2011

gültig ab 01.07.2011

Gwinner Wohndesign

mit Ident-Nr. (iN)



GWINNER[®]
W O H N D E S I G N

Ausführungen

Preisgruppe 1

Korpus Kernbuche satin furniert, Front Kernbuche satin massiv

Preisgruppe 2

Korpus Kernesche satin furniert, Front Kernesche satin massiv

Korpus Eiche choco furniert, Front Eiche choco massiv

NEU

Korpus Wildeiche satin furniert, Front Wildeiche satin massiv

Die lieferbaren Farbtöne sind Gwinner-spezifisch und entsprechen keiner Normung. Die Gwinner-Farbmuster geben diese Töne annähernd wieder und dienen zur Orientierung.

Inhaltsverzeichnis

Produktinformationen	Seite	4+5
Wandkombinationen	Seite	6-12
Sideboard- und Highboard-Kombinationen	Seite	13
Planungssystem Einzeltypen	Seite	14-19
Regalwangen und Regalböden, Couchtische und Esstische	Seite	20
Zubehör (Beleuchtungen, Spiegelrückwände, Einlegeböden etc.)	Seite	21-23
Planungsraster	Rückseite	

Kundenservice:

Verkauf:

Wir sind telefonisch erreichbar.

Mo.- Fr. 8-18 Uhr Tel. 07445-183-0

Sa. 10-16:30 Uhr Tel. 07445-183-370

Skizzen-Service:

Perspektiv-Skizzen innerhalb von 45 Min.

Mo.- Fr. 8-18 Uhr Tel. 07445-183-370

Sa. 10-16:30 Uhr Tel. 07445-183-370

Fax 07445-183-399

Lieferzeiten Info:

Tag- und Nacht-Service mit Abruf-Fax.

Wählen Sie an Ihrem Faxgerät unter

Abruf-Fax (07445) 183 55 888

Internet:

www.gwinner.de

Riva ist mit dem Gütezeichen der DGM ausgezeichnet



- Geprüfte Qualität
- Garantierte Sicherheit
- Gesundes Wohnen

...erkennen Sie an diesem Zeichen

Herstellungsland: Deutschland

Verarbeitete Materialien: Die Front besteht aus 19 mm starkem Massivholz. Seiten, Böden und Rückwände Spanplatte E1. Im sichtbaren Bereich echtholzfurniert. Seiten und Böden 19 mm, Unterteil-Platten 33 mm stark. Rückwände 5 mm stark.

Schubkästen laufen auf Quadro-Teilauszügen mit Softeinzug, geprüft für 40.000 Öffnungen.

Türen und Glastüren haben vernickelte 3-fach justierbare Metall-Topfbänder mit Schnellmontagetechnik, geprüft für 40.000 Öffnungen.

Vitrintüren sind aus Floatglas parsolgrau, Glaseinlegeböden aus Floatglas klar, Couchtischablagen aus satiniertem Glas.

Belastbarkeit:



Unterteilschubkästen mit 15 kg, alle anderen Schubkästen mit 10 kg bei gleichmäßiger Beladung.

Holzböden mit 15 kg, Glasböden mit 10 kg. Weitere Belastungsangaben an den entsprechenden Elementen.

Wohnhygiene:

Riva erfüllt die Anforderungen für gesundes Wohnen, schadstoffgeprüft nach RAL-GZ 430/1-1.

Pflegehinweise:

Reinigen mit trockenem Staubtuch oder leicht feucht abwischen. Die eingesetzten Lacke sind hochabriebfest nach DIN 68861.

Elektrik:

Alle Beleuchtungselemente und Anschlusskabel sind VDE geprüft. Leuchtmittel sind Verschleißteile und sind im Fachhandel erhältlich.

Irrtum sowie Konstruktions-, Farb- und Materialänderungen im Rahmen des technischen Fortschrittes vorbehalten.

Produktinformationen

Qualitätsmerkmale:

Alle sichtbaren Korpusteile sind außen und innen echtholz furniert, Fronten Massivholz.

Schubkästen laufen auf Quadro-Teilauszügen mit Softschließung. Vollauszüge mit Softschließung sind gegen Aufpreis lieferbar.

Die eingesetzten Ganzmetall-Klippbänder sind 3-fach verstellbar, und serienmäßig mit Dämpfung ausgestattet.

Bitte beachten Sie, dass es sich bei den eingesetzten Massivholzfronten um ein echtes Naturprodukt handelt, bei dem Farb- und Strukturunterschiede, kleinere Astbilder und dunklere Wuchsmerkmale nicht auszuschließen sind und daher auch keine Beanstandungen darstellen. Ebenso ist es unvermeidlich, dass sich Massivholzfronten witterungs- und jahreszeitlich bedingt leicht verziehen können.

Bestellhinweise:

Alle geraden, eintürigen Elemente können mit Links- oder Rechtsanschlag bestellt werden. Bitte auf Ihrer Bestellung vermerken, da sonst Standardanschlag rechts erfolgt.

Wandkombinationen können mit zusätzlichen Elementen ergänzt werden. Stellfolgeänderungen und spiegelverkehrte Anordnungen sind ohne Mehrpreis möglich.

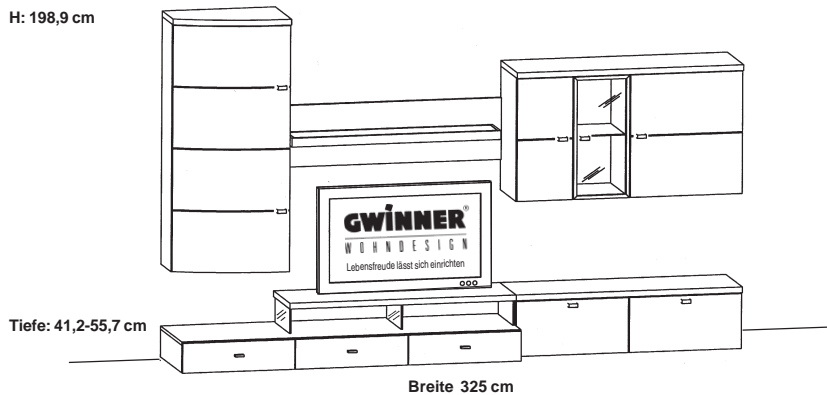
Benützen Sie für Ihre Bestellung bitte den Bestellraster auf der letzten Seite, ein wesentlich vereinfachtes Hilfsmittel zur Planung. Für uns ist diese Unterlage eine große Hilfe, um den Auftrag fehlerfrei erfassen zu können.

Veränderungsmöglichkeiten von Wandkombinationen

- Wandkombinationen können mit zusätzlichen Elementen ergänzt werden. Stellfolgeänderungen und spiegelbildliche Anordnungen sind ohne Mehrpreis möglich.
- Mit einer **einmaligen** Änderungspauschale in Höhe von **iN 249** können beliebig viele Teile aus einer Wandkombination mit Teilen aus der Typenliste getauscht werden.
- Ist der Preis der neuen Type/Typen höher, muß zur Änderungspauschale noch die Preisdifferenz der Elemente addiert werden. Minderpreise werden nicht vergütet.

Teilen Sie uns bitte auf Ihrer Bestellung die Best.-Nr. der zugrunde gelegten Wandkombination mit. Nur so können wir bei der Bearbeitung die Änderungsmöglichkeiten berücksichtigen!

Maße in cm direkt am jeweiligen Bild!

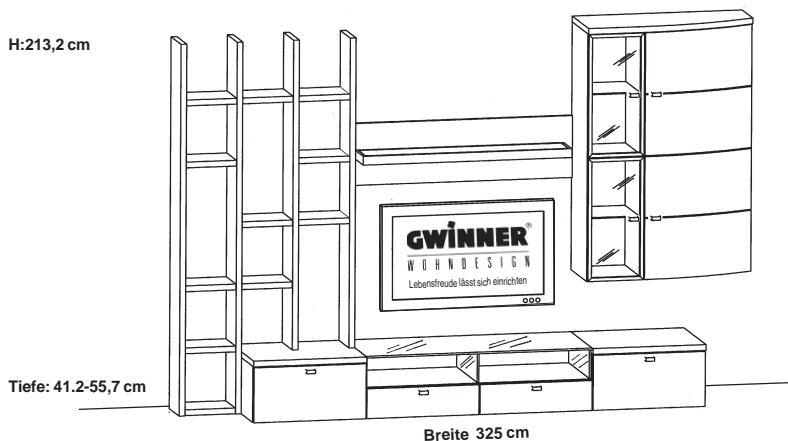


Best.-Nr. R12
PG 1 iN 611
PG 2 iN 627

Empfohlenes Zubehör:		je
Beleuchtung		
Glaskantenbeleuchtung	GBEL33	138
Trafo 60 Watt	TRA2HA	152
Beleuchtungsset für Wandpaneel	BELSET5	154
Elektrostaufach mit Funkfernbed.	ES65F	266

Zubehör allgemein		
3 Vollauszüge für das Unterteil	VZ500	111
2 Vollauszüge für das Unterteil	VZ320	111

Artikelbeschreibung siehe Zubehör Seite 21-23

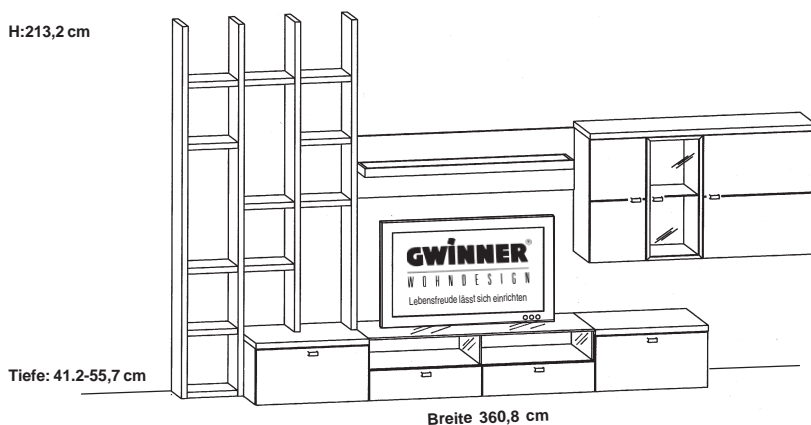


Best.-Nr. R13
PG 1 iN 636
PG 2 iN 650

Empfohlenes Zubehör:		je
Beleuchtung		
2 Glaskantenbeleuchtungen	GBEL33	138
Trafo 60 Watt	TRA2HA	152
Beleuchtungsset für Wandpaneel	BELSET5	154
Funkfernbedienung	FKS3	237

Zubehör allgemein		
2 Organisationseinteilung für UT	OET65	203
4 Vollauszüge für das Unterteil	VZ500	111

Artikelbeschreibung siehe Zubehör Seite 21-23



Best.-Nr. R15
PG 1 iN 612
PG 2 iN 624

Empfohlenes Zubehör:		je
Beleuchtung		
Glaskantenbeleuchtung	GBEL33	138
Trafo 60 Watt	TRA2HA	152
Beleuchtungsset für Wandpaneel	BELSET5	154
Elektrostaufach mit Funkfernbed.	ES65F	266

Zubehör allgemein		
2 Organisationseinteilung für UT	OET65	203
4 Vollauszüge für das Unterteil	VZ500	111

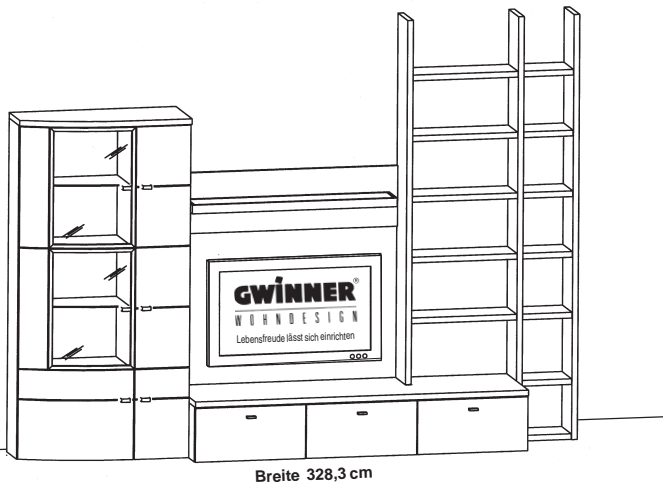
Artikelbeschreibung siehe Zubehör Seite 21-23

Maße in cm direkt am jeweiligen Bild!

H: 248,4 cm

H: 198,9 cm

Tiefe: 41,2-55,7 cm



Best.-Nr. R116
PG 1 iN 636
PG 2 iN 654

NEU

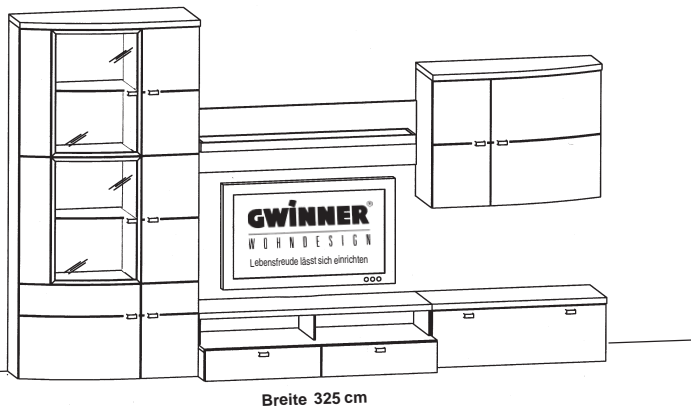
Empfohlenes Zubehör:

Beleuchtung		
2 Glaskantenbeleuchtungen	GBEL65	143
Trafo 60 Watt	TRA2HA	152
Beleuchtungsset für Wandpaneel	BELSET5	154
Elektrostafach mit Funkfernbed.	ES33F	266
Zubehör allgemein		
3 Organisationseinteilung für UT	OET65	203
3 Vollauszüge für das Unterteil	VZ500	111

Artikelbeschreibung siehe Zubehör Seite 21-23

H: 198,9 cm

Tiefe: 41,2-55,7 cm



Best.-Nr. R161
PG 1 iN 633
PG 2 iN 652

NEU

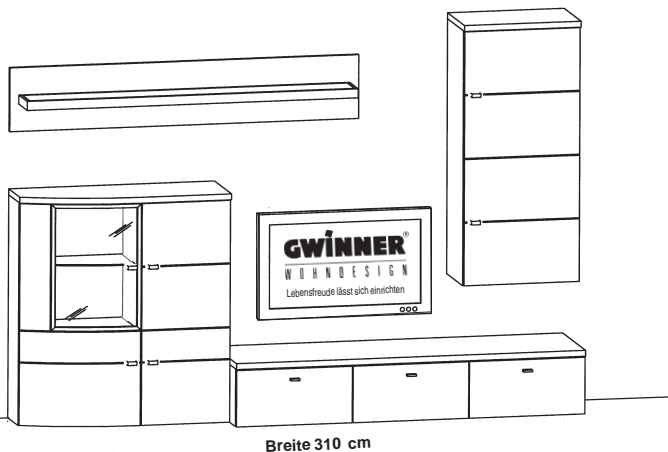
Empfohlenes Zubehör:

Beleuchtung		
2 Glaskantenbeleuchtungen	GBEL65	143
Trafo 60 Watt	TRA2HA	152
Beleuchtungsset für Wandpaneel	BELSET5	154
Elektrostafach mit Funkfernbed.	ES33F	266
Zubehör allgemein		
2 Vollauszüge für das Unterteil	VZ500	111

Artikelbeschreibung siehe Zubehör Seite 21-23

H: 213,2 cm

Tiefe: 41,2-55,7 cm



Best.-Nr. R162
PG 1 iN 608
PG 2 iN 628

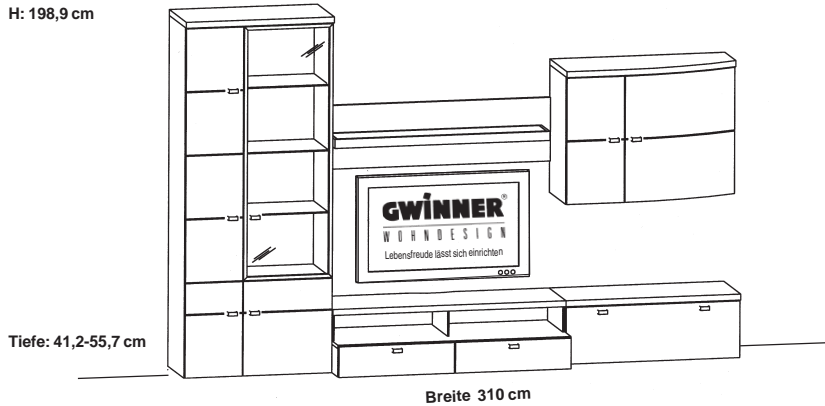
NEU

Empfohlenes Zubehör:

Beleuchtung		
Glaskantenbeleuchtung	GBEL65	143
Trafo 60 Watt	TRA2HA	152
Beleuchtungsset für Wandpaneel	BELSET5	154
Elektrostafach mit Funkfernbed.	ES50F	266
Zubehör allgemein		
3 Organisationseinteilung für UT	OET65	203
3 Vollauszüge für das Unterteil	VZ500	111

Artikelbeschreibung siehe Zubehör Seite 21-23

Maße in cm direkt am jeweiligen Bild!



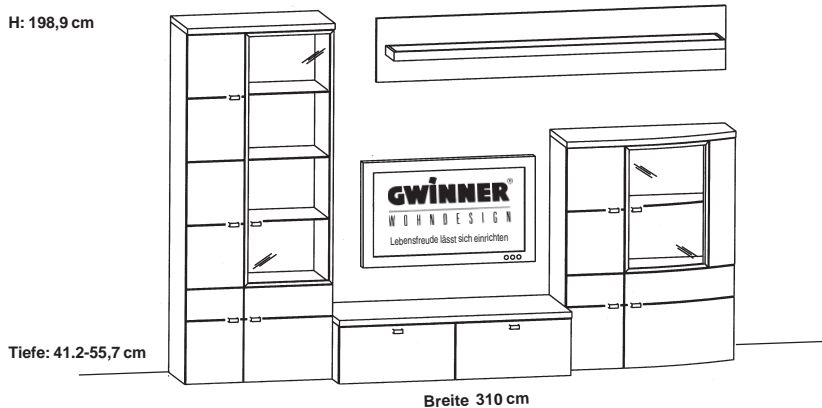
Best.-Nr. R163
PG 1 iN 609
PG 2 iN 624

NEU

Empfohlenes Zubehör:

Beleuchtung		je
3 Glaskantenbeleuchtungen	GBEL50	143
Trafo 60 Watt	TRA2HA	152
Beleuchtungsset für Wandpaneel	BELSET5	154
Elektrotaufach mit Funkfernbed.	ES33F	266
Zubehör allgemein		
2 Vollauszüge für das Unterteil	VZ500	111

Artikelbeschreibung siehe Zubehör Seite 21-23



Best.-Nr. R164
PG 1 iN 622
PG 2 iN 639

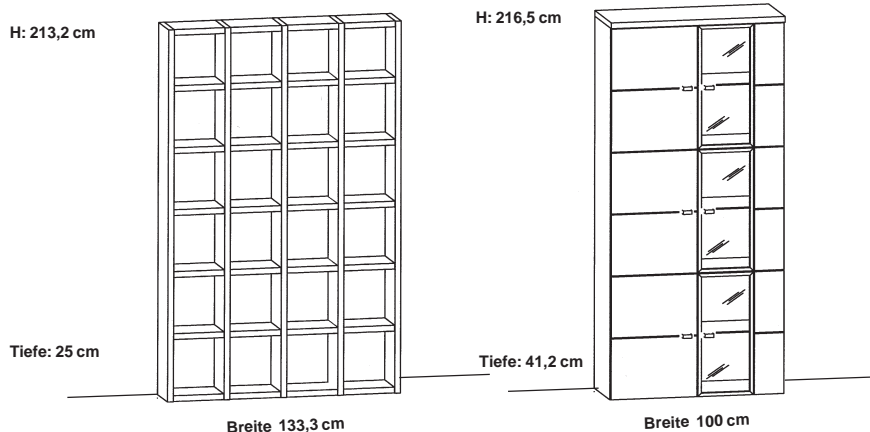
NEU

Empfohlenes Zubehör:

Beleuchtung		je
3 Glaskantenbeleuchtungen	GBEL50	143
1 Glaskantenbeleuchtung	GBEL65	143
2 Trafo 60 Watt	TRA2HA	152
Beleuchtungsset für Wandpaneel	BELSET5	154
Elektrotaufach mit Funkfernbed.	ES33F	266
Zubehör allgemein		
2 Organisationseinteilung für UT	OET65	203
2 Vollauszüge für das Unterteil	VZ500	111

Artikelbeschreibung siehe Zubehör Seite 21-23

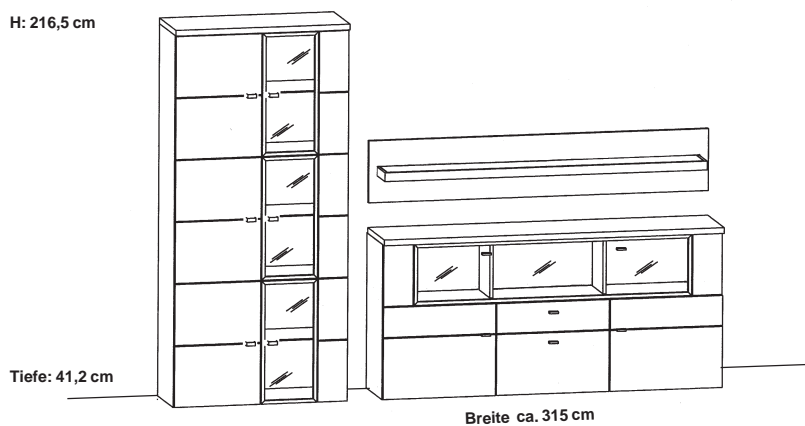
Maße in cm direkt am jeweiligen Bild!



Best.-Nr.	RI17	RI30
PG 1 iN	527	534
PG 2 iN	540	550

Empfohlenes Zubehör:		je
Beleuchtung		
3 Glaskantenbeleuchtungen	GBEL50	143
Trafo 60 Watt	TRA2HA	152

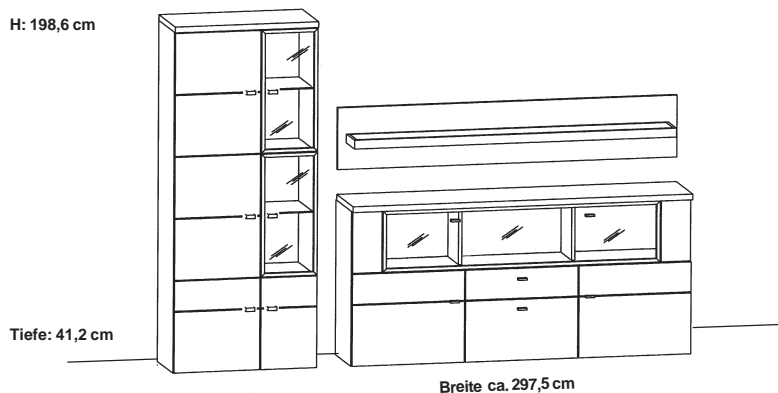
Artikelbeschreibung siehe Zubehör Seite 21-23



Best.-Nr.	RI31
PG 1 iN	616
PG 2 iN	630

Empfohlenes Zubehör:		je
Beleuchtung		
3 Glaskantenbeleuchtungen	GBEL50	143
3 Halogenstrahler	STRAH10H	136
Trafo 60 Watt	TRA2HA	152
3 Kabelverlängerungen	VL2HA	105
Beleuchtungsset für Wandpaneel	BELSET5	154
Elektrostaufach mit Funkfernbed.	ES50F	266
Zubehör allgemein		
Besteckeinsatz	BE65M	204

Artikelbeschreibung siehe Zubehör Seite 21-23

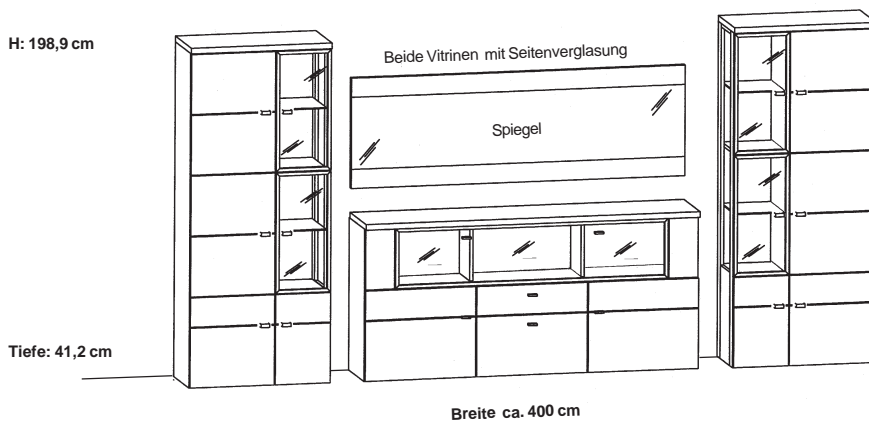


Best.-Nr.	RI32
PG 1 iN	605
PG 2 iN	618

Empfohlenes Zubehör:		je
Beleuchtung		
2 Glaskantenbeleuchtungen	GBEL33	138
3 Halogenstrahler	STRAH10H	136
Trafo 60 Watt	TRA2HA	152
3 Kabelverlängerungen	VL2HA	105
Beleuchtungsset für Wandpaneel	BELSET5	154
Elektrostaufach mit Funkfernbed.	ES50F	266
Zubehör allgemein		
Besteckeinsatz	BE65M	204

Artikelbeschreibung siehe Zubehör Seite 21-23

Maße in cm direkt am jeweiligen Bild!



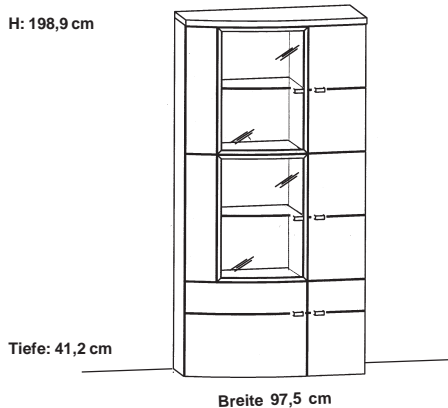
Best.-Nr. RI33
PG 1 iN 657
PG 2 iN 670

Empfohlenes Zubehör:

Beleuchtung		je
4 Glaskantenbeleuchtungen	GBEL33	138
3 Halogenstrahler	STRAH10H	136
4 Kabelverlängerungen	VL2HA	105
Trafo 150 Watt	TRA10HA	205
Elektrostufach mit Funkfernbed.	ES50F	266

Zubehör allgemein		je
Besteckeinsatz	BE65M	204

Artikelbeschreibung siehe Zubehör Seite 21-23



Best.-Nr. RI36
PG 1 iN 561
PG 2 iN 584

NEU

Empfohlenes Zubehör:

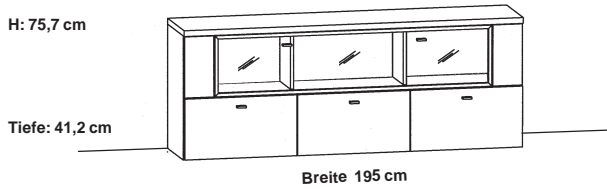
Beleuchtung		je
2 Glaskantenbeleuchtungen	GBEL65	143
Trafo 60 Watt	TRA2HA	152

Artikelbeschreibung siehe Zubehör Seite 21-23

Sideboard- und Highboard-Kombinationen

Preise ohne Beleuchtungen und Zubehör

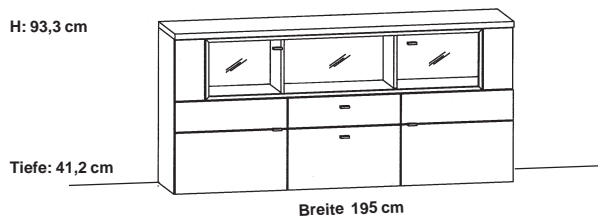
Maße in cm direkt am jeweiligen Bild!



Best.-Nr. RI41
PG 1 iN 494
PG 2 iN 503

Empfohlenes Zubehör:		je
Beleuchtung		
3 Halogenstrahler	STRAH10H	136
Trafo 60 Watt	TRA2HA	152
Zubehör allgemein		
Besteckeneinsatz	BE65M	204

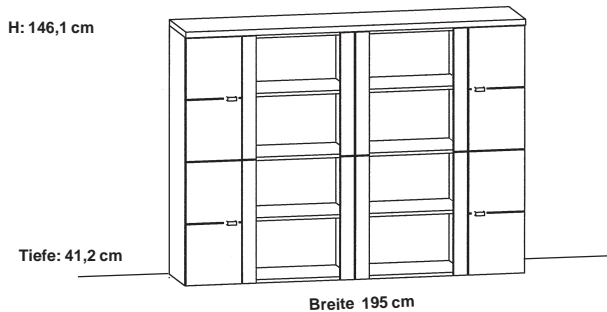
Artikelbeschreibung siehe Zubehör Seite 21-23



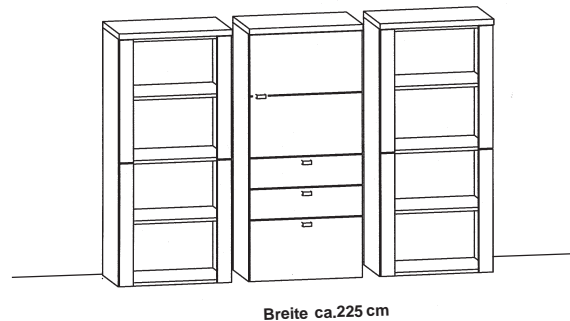
Best.-Nr. RI42
PG 1 iN 511
PG 2 iN 523

Empfohlenes Zubehör:		je
Beleuchtung		
3 Halogenstrahler	STRAH10H	136
Trafo 60 Watt	TRA2HA	152
Zubehör allgemein		
Besteckeneinsatz	BE65M	204

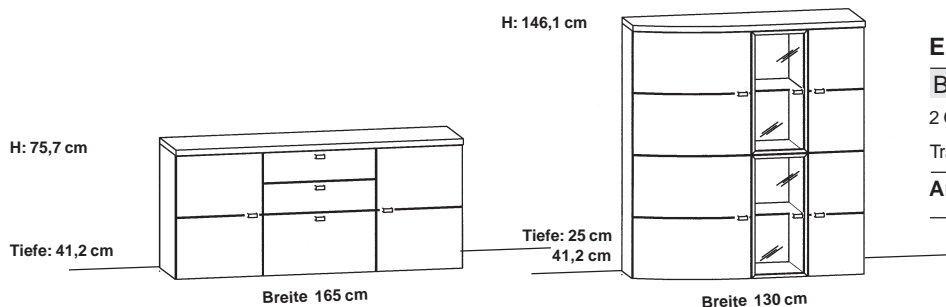
Artikelbeschreibung siehe Zubehör Seite 21-23



Best.-Nr. RI50
PG 1 iN 539
PG 2 iN 553



RI51
534
548



Best.-Nr. RI40
PG 1 iN 490
PG 2 iN 505

RI52
547
566

Empfohlenes Zubehör:		je
Beleuchtung		
2 Glaskantenbeleuchtungen	GBEL33	138
Trafo 60 Watt	TRA2HA	152

Artikelbeschreibung siehe Zubehör Seite 21-23

Durchgehende Elemente

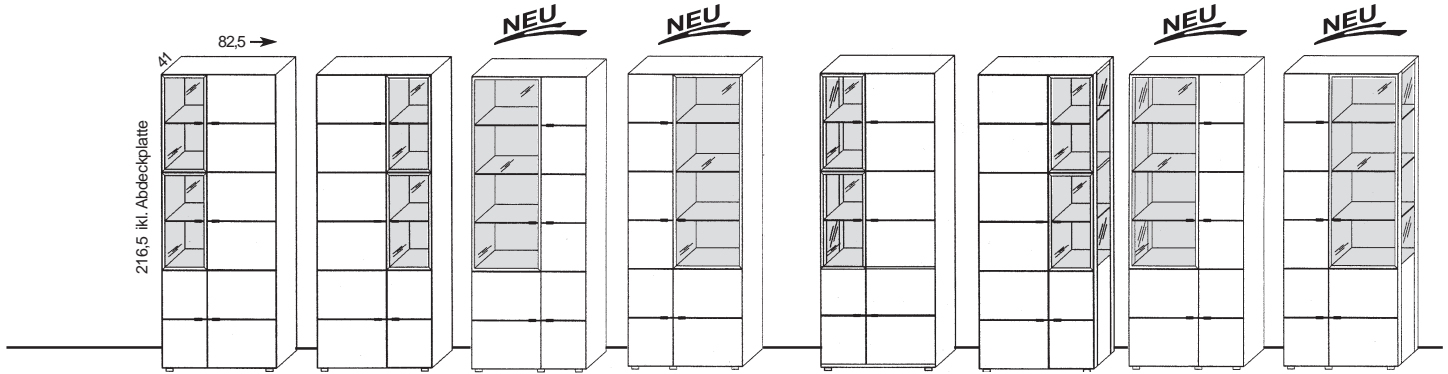
Maße in cm direkt am jeweiligen Bild!

 = Glastüre bzw. Glasseite oder Glasboden

Beleuchtungen und Zubehör siehe Seite 21-23

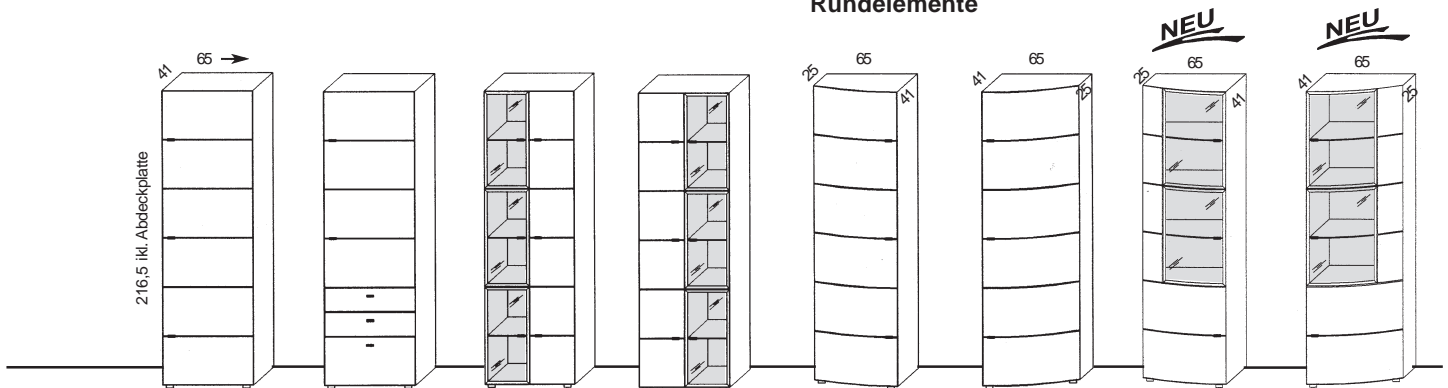
Durchgehende Elemente 12-Raster

Elemente einseitig mit Seitenverglasung



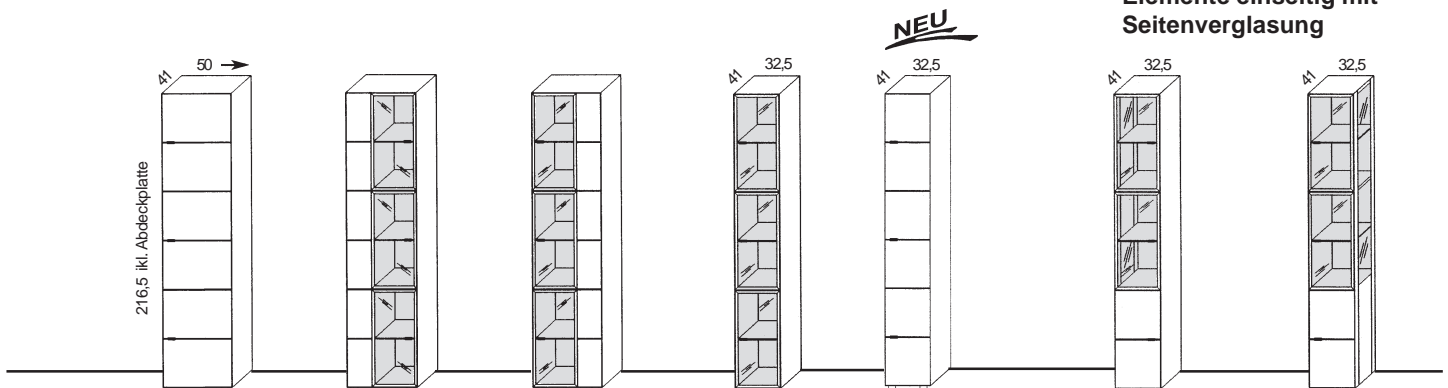
Best.-Nr.	U12-362B	U12-632B	U12-361B	U12-631B	UV12-362B	UV12-632B	UV12-361B	UV12-631B
PG 1 iN	510	510	494	494	514	514	500	500
PG 2 iN	526	526	509	509	529	529	514	514

Rundelemente



Best.-Nr.	U12-303R	U12-323R	U12-363	U12-633	UR12-303L	UR12-303R	UR12-362L	UR12-362R
PG 1 iN	447	458	505	505	511	511	512	512
PG 2 iN	471	480	517	517	539	539	539	539

Elemente einseitig mit Seitenverglasung



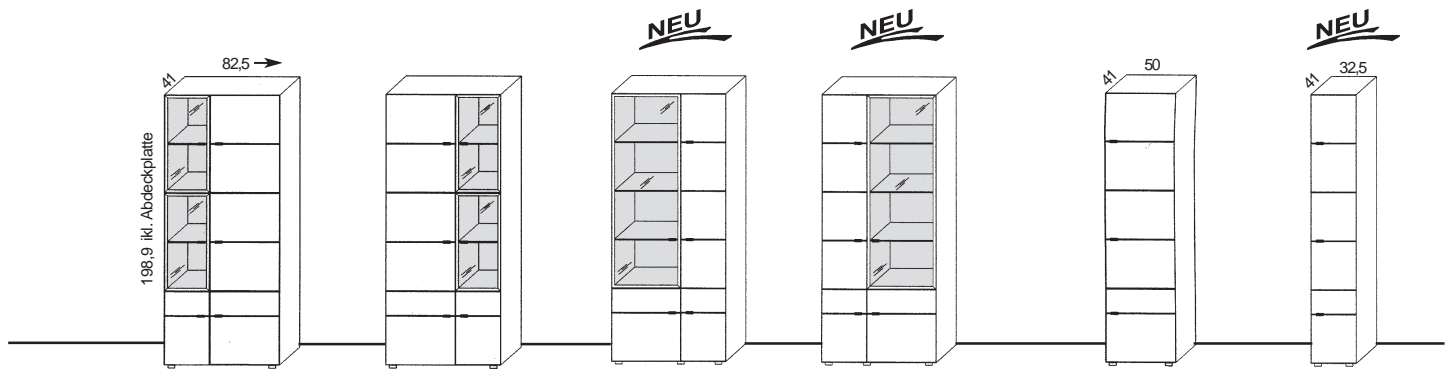
Best.-Nr.	U12-303HR	U12-363HL	U12-363HR	U12-603SR	U12-303SR	UV12-632SL	UV12-632SR
PG 1 iN	437	462	462	445	429	444	444
PG 2 iN	458	472	472	454	445	452	452

Durchgehende Elemente

Maße in cm direkt am jeweiligen Bild!

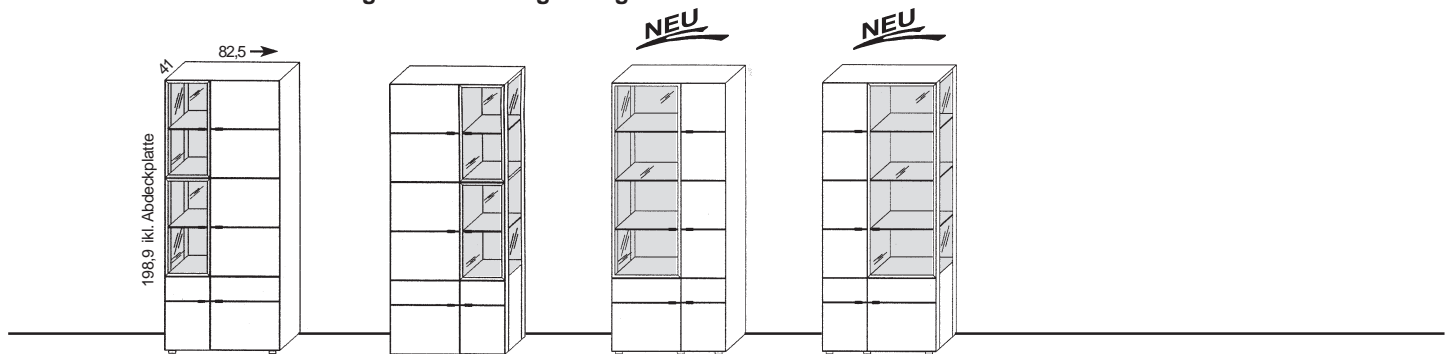
Planungshinweis: Alle Elemente sind standardmäßig mit einer 33 mm dicken Holzabdeckplatte ausgestattet. Die Abdeckplatte kann in gerader Form bis 260 cm Länge und in abgerundeter Form bis 195 cm Länge am Stück gefertigt werden.

Durchgehende Elemente 11-Raster



Best.-Nr.	U11-362B	U11-632B	U11-361B	U11-631B	U11-303HR	U11-303SR
PG 1 iN	508	508	491	491	434	426
PG 2 iN	522	522	506	506	454	442

Elemente einseitig mit Seitenverglasung



UV11-362B	UV11-632B	UV11-361B	UV11-631B
513	513	497	497
526	526	511	511

Rundelemente

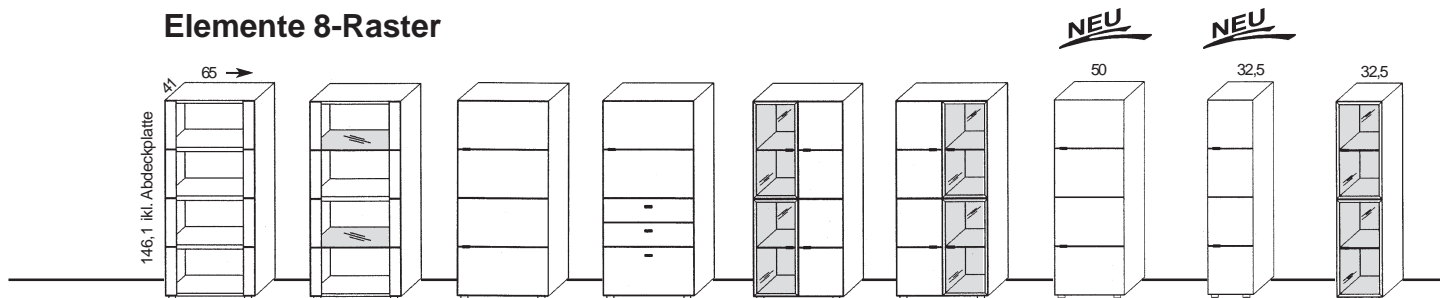


Best.-Nr.	UR11-362L	UR11-362R
PG 1 iN	509	509
PG 2 iN	536	536

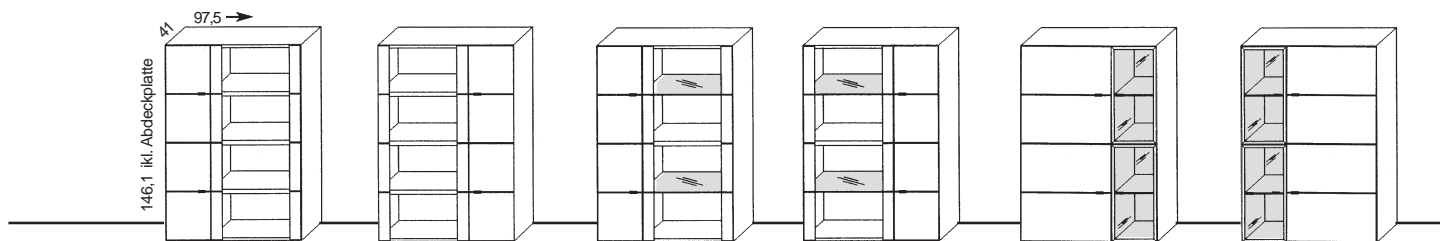
Highboard-Elemente

Maße in cm direkt am jeweiligen Bild!

Elemente 8-Raster

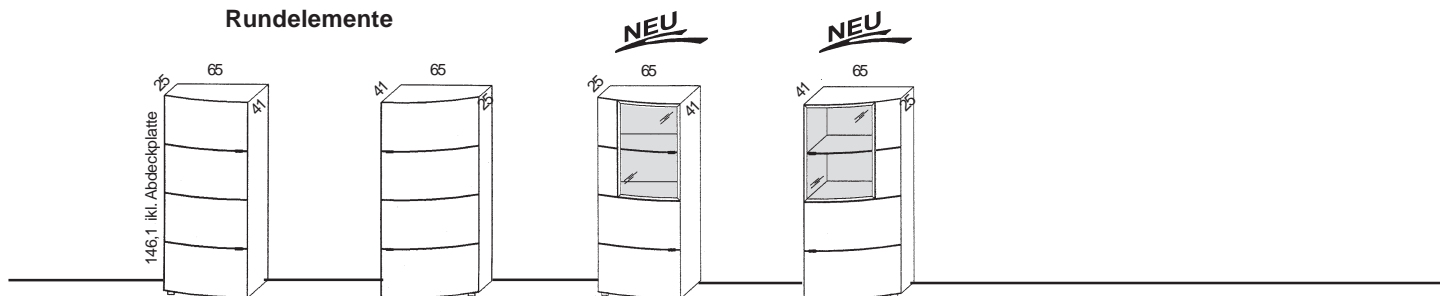


Best.-Nr.	U8-002	U8-004	U8-302R	U8-313R	U8-362	U8-632	U8-302HR	U8-302SR	U8-602SR
PG 1 iN	380	380	412	428	463	463	403	390	413
PG 2 iN	392	392	433	446	474	474	422	406	420



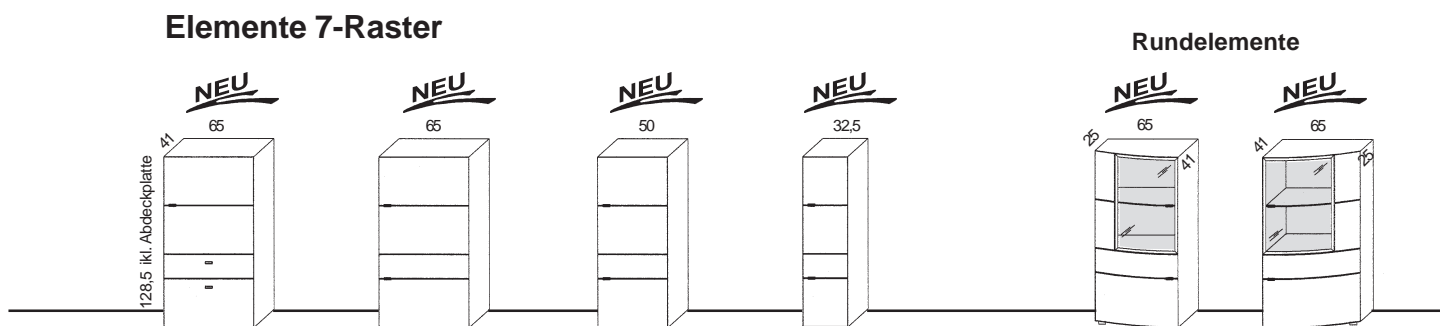
Best.-Nr.	U8-032M	U8-320M	U8-034M	U8-340M	U8-632M	U8-362M
PG 1 iN	454	454	454	454	477	477
PG 2 iN	469	469	469	469	492	492

Rundelemente



Best.-Nr.	UR8-302L	UR8-302R	UR8-361L	UR8-361R
PG 1 iN	455	455	471	471
PG 2 iN	483	483	497	497

Elemente 7-Raster



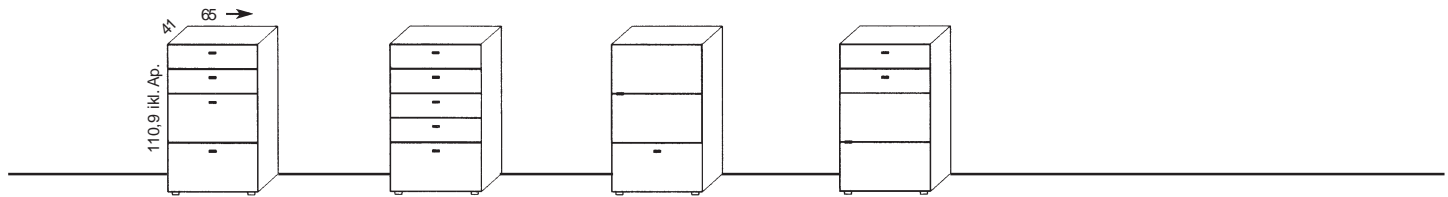
Best.-Nr.	U7-312R	U7-302R	U7-302HR	U7-302SR	UR7-361L	UR7-361R
PG 1 iN	417	407	400	387	468	468
PG 2 iN	434	425	419	403	494	494

Sideboard-Elemente, Wandpaneele und Steckborde

Maße in cm direkt am jeweiligen Bild!

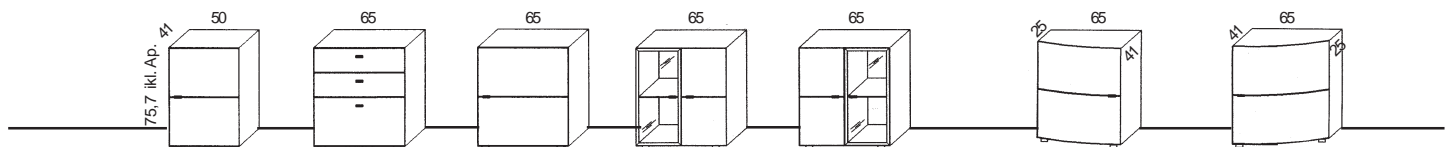
Planungshinweis: Alle Elemente sind standardmäßig mit einer 33 mm dicken Holzabdeckplatte ausgestattet. Die Abdeckplatte kann in gerader Form bis 260 cm Länge und in abgerundeter Form bis 195 cm Länge am Stück gefertigt werden.

Sideboard-Elemente 6-Raster



Best.-Nr.	U6-104	U6-105	U6-131R	U6-332R
PG 1 iN	401	413	392	405
PG 2 iN	417	428	410	421

Sideboard-Elemente 4-Raster



Best.-Nr.	U4-301HR	U4-103	U4-301R	U4-361	U4-631	UR4-301L	UR4-301R
PG 1 iN	344	375	353	385	385	403	403
PG 2 iN	358	389	367	394	394	424	424

Rundelemente

Wandpaneele

↓ Belastbar mit 10 Kg bei Festmauerwerk und Montage laut Herstellervorgabe



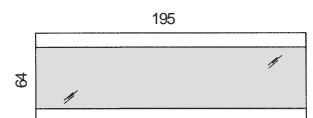
Best.-Nr.	ZWP130-23	ZWP195-23
PG 1 iN	223	254
PG 2 iN	232	274

Beleuchtungsset für Wandpaneel

Enthält eine Beleuchtungsröhre T5-21 und ein Anschlußkabel mit Schalter. 220Volt /21 Watt. Es ist kein Trafo erforderlich.

Best.-Nr.	BELSET5
PG 1 iN	154
PG 2 iN	154

Wandspiegel



Best.-Nr.	WPG195-64
PG 1 iN	285
PG 2 iN	302

Holzsteckborde: 24,2 cm tief, 3,3 cm stark, universell, frei an der Wand zu befestigen.

↓ Belastbar mit 6 Kg /Laufmeter bei Festmauerwerk und Montage laut Herstellervorgabe



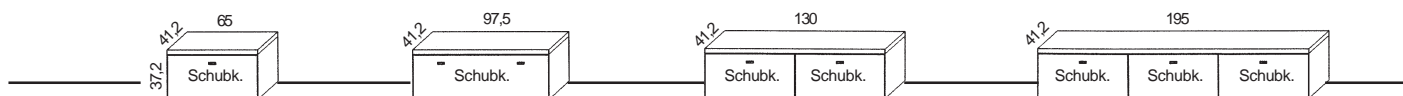
Best.-Nr.	STB650	STB1300	STB1950
PG 1 iN	176	217	247
PG 2 iN	179	224	251

Unterteile

Maße in cm direkt am jeweiligen Bild!

Planungshinweis: Aus konstruktiven Gründen sind bei Unterteilen keine durchgehenden Abdeckplatten über mehrere Elemente möglich.

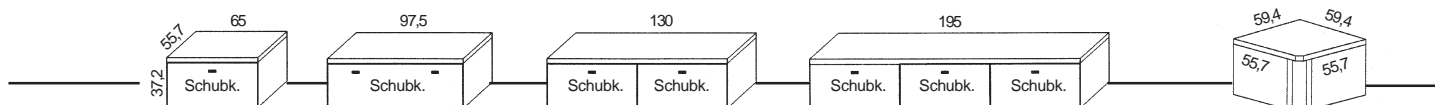
Flache Unterteile 2-Raster



Best.-Nr.	UE2-101	UE2-101M	UE2-102D	UE2-103T
PG 1 iN	309	325	376	410
PG 2 iN	324	338	386	422

Blindeckwürfel
für 90 Grad Ecken mit tiefen Unterteilen

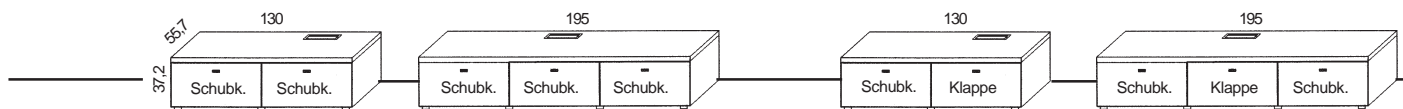
Tiefe Unterteile 2-Raster



Best.-Nr.	UTE2-101	UTE2-101M	UTE2-102D	UTE2-103T	EVT2
PG 1 iN	309	325	376	410	418
PG 2 iN	324	338	386	422	423

Tiefe Unterteile 2-Raster mit Kabelmanagement

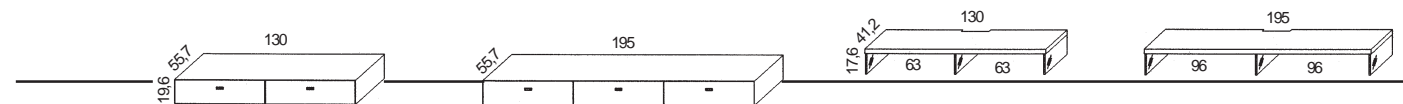
Beim Kabelmanagement wird statt des 50 cm tiefen Schubkastens ein 32 cm tiefer Schubkasten eingebaut. Der Stauraum für Stecker und Kabel ist durch eine Alu-Klappe von oben zugänglich. Kabelausgang in der Rückwand. Beim Kabelmanagement mit Klappe wird das Unterteil durch einen Fachboden in der Höhe geteilt. Diese UT-Variante ist vorbereitet zum Einsatz eines IR-Repeaters, siehe Zubehör Seite 21. Innenmaße T: 35 cm, B: 57 cm.



Best.-Nr.	UTE2K-102DR	UTE2K-103T	UTE2K-212DR	UTE2K-213T
PG 1 iN	395	425	404	432
PG 2 iN	404	436	412	442

Tiefe Unterteile 1-Raster

TV-Aufsätze mit Holzplatte und Glasfüßen



Best.-Nr.	UTE1-102D	UTE1-103T	BV130-41	BV195-41
PG 1 iN	340	375	245	287
PG 2 iN	350	386	258	302

Hängeschränke

Maße in cm direkt am jeweiligen Bild!

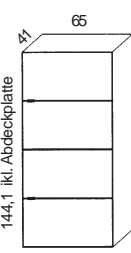
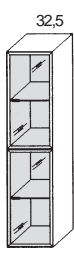
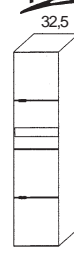
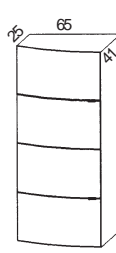
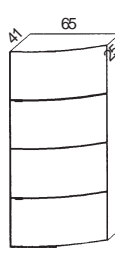
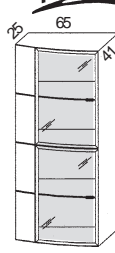
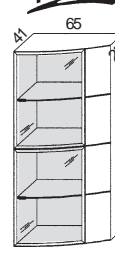
 = Glastüre bzw. Glasseite oder Glasboden

Beleuchtungen und Zubehör siehe Seite 21-23

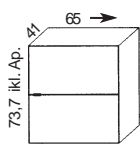
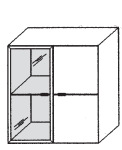
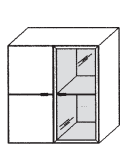
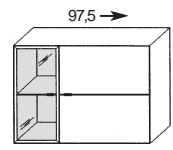
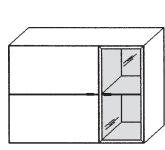
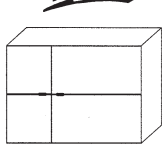
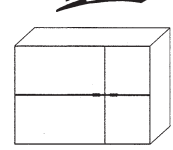
Planungshinweis: Alle Elemente sind standardmäßig mit einer 33 mm dicken Holzabdeckplatte ausgestattet. Die Abdeckplatte kann in gerader Form bis 260 cm Länge und in abgerundeter Form bis 195 cm Länge am Stück gefertigt werden.

 Die Belastbarkeit aller Hängeschränke beträgt bei Festmauerwerk und Montage laut Herstellervorgabe 25 Kg.

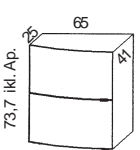
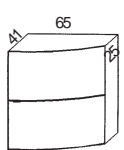
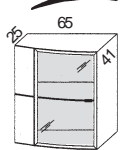
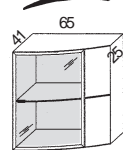
Hängeschränke 8-Raster

Hängeschränke 8-Raster			Rundelemente		NEU		NEU	
								
Best.-Nr.	HW8-302R	HW8-602SR	HW8-302SR	HWR8-302L	HWR8-302R	HWR8-632L	HWR8-632R	
PG 1 iN	412	413	390	455	455	486	486	
PG 2 iN	433	420	406	483	483	511	511	

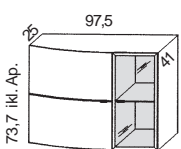
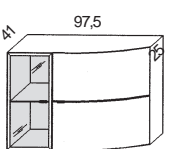
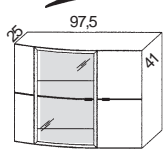
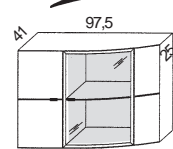
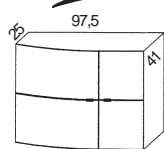
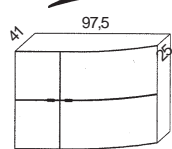
Hängeschränke 4-Raster

							
Best.-Nr.	HW4-301R	HW4-361	HW4-631	HW4-361M	HW4-631M	HW4-302M	HW4-320M
PG 1 iN	353	385	385	412	412	406	406
PG 2 iN	367	394	394	422	422	421	421

Rundelemente

				
Best.-Nr.	HWR4-301L	HWR4-301R	HWR4-631L	HWR4-631R
PG 1 iN	403	403	427	427
PG 2 iN	424	424	447	447

Rundelemente

						
Best.-Nr.	HWR4-361ML	HWR4-361MR	HWR4-631ML	HWR4-631MR	HWR4-302ML	HWR4-302MR
PG 1 iN	452	452	467	467	449	449
PG 2 iN	468	468	486	486	469	469

Regalwangen und Regalböden

Maße in cm direkt am jeweiligen Bild!

Planungshinweis: Alle Wangen sind als Linke-, Rechte- und Mittelwangen lieferbar.
Aufsatzwangen können nicht auf Glasabdeckplatten gestellt werden.

**Standwange
14-Raster**

248,4 inkl. Verstellfüßen

**Standwange
12-Raster**

213,2 inkl. Verstellfüßen

**Aufsatzwange
12-Raster**

211,2

**Aufsatzwange
10-Raster**

176

Regalböden
Tiefe 24,2 cm, Stärke 3,3 cm

29,2 61,7

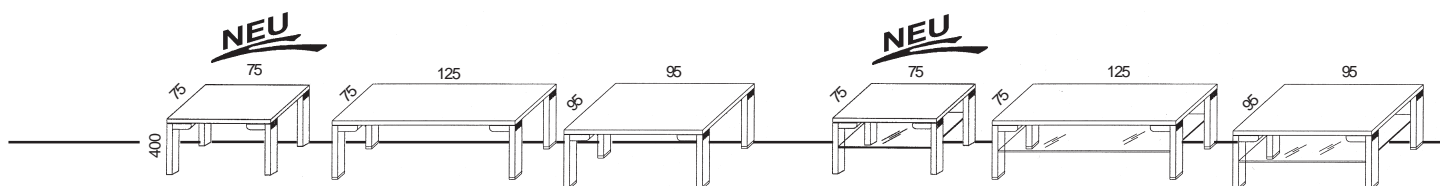
Best.-Nr.	WSR14	WSR12	WSAR12	WSAR10	Z29-24	Z62-24
PG 1 iN	195	181	181	171	127	149
PG 2 iN	205	191	191	181	130	154

Couchtische und Esstische

Couchtische

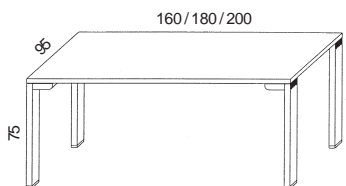
Ausführung:
Furnierte Platte, massives Gestell.

Ausführung:
Furnierte Platte, massives Gestell, Glasablage.



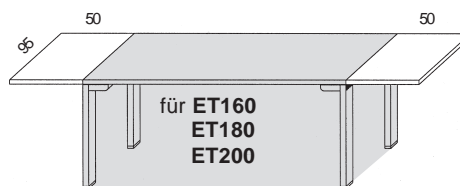
Best.-Nr.	CT75	CT125	CT95	CT75G	CT125G	CT95G
PG 1 iN	433	433	433	441	441	441
PG 2 iN	445	445	445	452	452	452

Esstische 160-200 cm lang

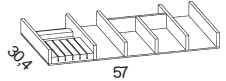
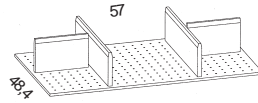
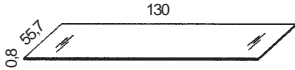
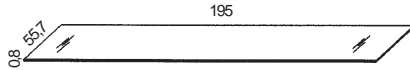
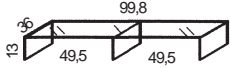
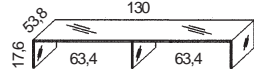


Best.-Nr.	L: 160 cm	L: 180 cm	L: 200 cm
	ET160	ET180	ET200
PG 1 iN	459	462	465
PG 2 iN	473	476	479

Ansteckplatten für Esstische



ETAP	Preis pro Platte
	186
	193

Artikel	Best.-Nr.	PG 1 + 2 iN	Beschreibung
Böden			
Holzeinlegeboden für 65 cm breite Typen	FA65	132	Zusätzlicher Holzeinlegeboden hinter Türen 61,1 X 33 X 1,9 cm
Holzeinlegeboden für 65 cm breite Rund-Typen	FAR65	150	Zusätzlicher Holzeinlegeboden hinter Türen 61,1 X 33 X 1,9 cm
Holzeinlegeboden für 50 cm breite Typen	FA50	129	Zusätzlicher Holzeinlegeboden hinter Türen 46,1 X 33 X 1,9 cm
Holzeinlegeboden für 32,5 cm breite Typen	FA33	129	Zusätzlicher Holzeinlegeboden hinter Türen 28,6 X 33 X 1,9 cm
Glaseinlegeboden für 50 cm breite Typen	GLFA50-32	129	Zusätzlicher Glasboden hinter Vitrintüren 46,1 X 32 X 0,6 cm
Glaseinlegeboden für 32,5 cm breite Typen	GLFA33-32	129	Zusätzlicher Glasboden hinter Vitrintüren 28,5 X 32 X 0,6 cm
Glaseinlegeboden für 65 cm breite Rund-Typen	GLFAR65-32	150	Zusätzlicher Glasboden hinter Vitrintüren 61,1 X 32 X 0,6 cm
Schubkasten-Sonderausstattungen			
Mehrpreis Vollauszug	VZ320	111	Für 32 cm tiefe Schubkästen.
Mehrpreis Vollauszug	VZ500	111	Für 50 cm tiefe Schubkästen.
Besteckenteilung für 65 cm Schubkästen	BE65M	204	 Für 6-teiliges Besteck, mit Messerblock. Ausführung Buche massiv, Breite 57 cm, Tiefe 30,4 cm. Nicht für tiefe Unterteile geeignet.
Organisationseinteilung	OET65	203	 Für 65 cm breite Unterteil-Schubkästen - 48,4 cm x 57 cm. Ausführung Buche massiv - Innenfächer durch Lochreihen verstellbar. (mit 2 Längs- und 2 Querteilern)
Glasabdeckplatten			
Glas-Abdeckplatte für tiefe Unterteile	APG130-56	204	 Zusätzliche Abdeckplatte für 130 cm breite und 56 cm tiefe Unterteile. Ausführung Parsolglas grau.
Glas-Abdeckplatte für tiefe Unterteile	APG195-56	240	 Zusätzliche Abdeckplatte für 195 cm breite und 56 cm tiefe Unterteile. Ausführung Parsolglas grau.
TV-Aufsätze aus Glas			
Glas TV-Aufsatz für Flachbildschirme	GA998-36	300	 universell als Sideboard-Aufsatz oder auf Unterteilen verwendbar. Die Glasplatte ist 8mm dick - Tragkraft 45kg. Ausführung Parsolglas grau.
Glas TV-Aufsatz für tiefe Unterteile	GA130-54	322	 universell als Aufsatz auf 56 cm tiefen Unterteilen verwendbar. Die Glasplatte ist 8mm dick - Tragkraft 45kg. Ausführung Parsolglas grau.

Zubehör

Artikel	Best.-Nr.	PG 1 + 2 iN	Beschreibung
Blenden			
Blenden, alle Holzarten einseitig	BL19E	253 /m ²	19 mm stark, fertig oberflächenbehandelt inkl. gewünschter Kanten. Rückseite Gegenzugfurnier. Furnierrichtung angeben. max. a. Stück 250/60 cm Der Mindestpreis pro Blende beträgt iN 121
Blenden, alle Holzarten beidseitig	BL19B	292 /m ²	Wie oben, jedoch beidseitig oberflächenbehandelt. max. a. Stück 250/60 cm Der Mindestpreis pro Blende beträgt iN 121
<div data-bbox="667 817 1521 1007" style="background-color: #cccccc; padding: 10px;"> <p>Bitte beachten!</p> <p>Für Bestellungen bis zu einem Warenwert von iN 249 wird ein Mindermengen-Zuschlag von iN 120 berechnet.</p> </div>			

